

Pose d'éléments de porte dans des cloisons légères

N° 009

Fiche technique

à structure en cloison légère et en panneaux de plâtre, incl. éléments de porte EI30 (T30)

Cette notice explicite, en complément de la notice VST 001, les exigences particulières posées lors du montage d'éléments de porte dans des cloisons légères.

Introduction

La présente fiche technique sert de recommandation aux architectes, projeteurs, ainsi qu'aux fabricants, poseurs et monteurs d'huisseries, de systèmes de cloisons et de vantaux de portes.

Table des matières

- | | |
|---|--|
| <p>1. Directives et normes</p> <p>2. Exigences imposées à l'huissérie</p> | <p>3. Exigences imposées au mur et au montage des châssis</p> <p>4. Exigences imposées au montage des portes</p> |
|---|--|

1. Directives et normes

Norme SIA V242/2 Plâtrage – construction sèche
Norme SIA 241 Travaux de menuisier
Norme SIA 343 Portes et portails
Recommandation SIAV414/10 Tolérances dimensionnelles dans le bâtiment

Fiches techniques VST:

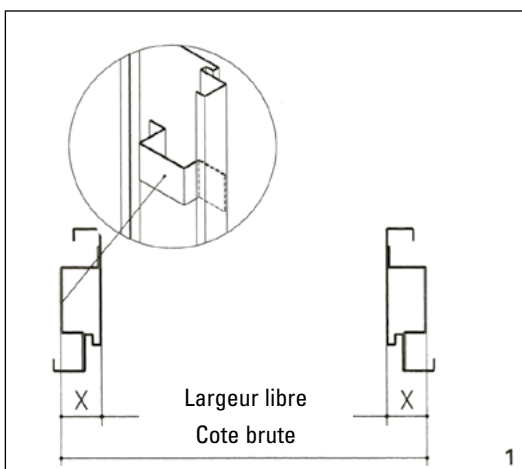
- 001 Conditions de livraison et de montage des portes, châssis en acier et éléments de porte
- 003 Protection et montage des huisseries de porte en acier

2. Exigences imposées à l'huissérie

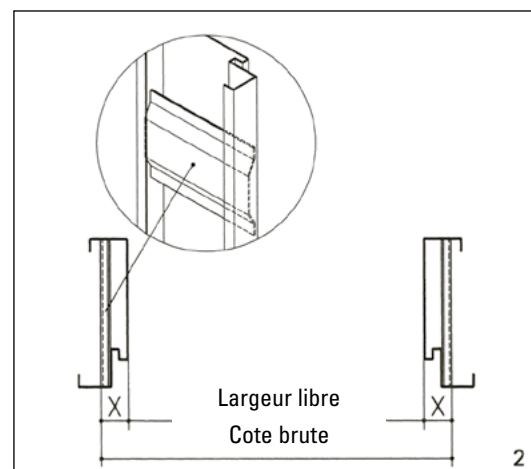
En règle générale, les châssis de porte en acier pour les cloisons légères sont fabriqués de la même façon que les châssis pour la maçonnerie pleine. Mais puisque ces châssis ne sont pas hourdis en mortier,

mais «à sec», ils doivent être équipés de ce qu'on désigne par des étriers ou des éclisses de fixation pour leur fixation dans la cloison légère:

- Châssis à étrier de fixation (Fig.1)

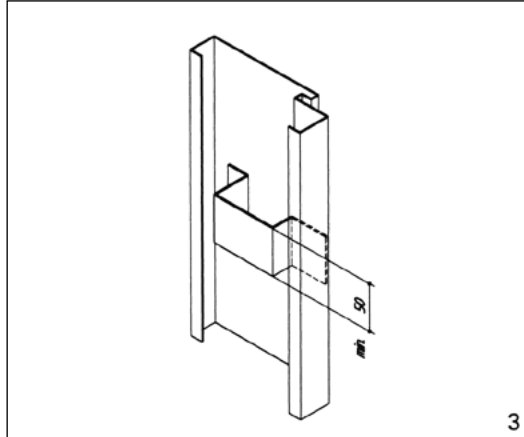


- Châssis à éclisse de fixation (Fig. 2)

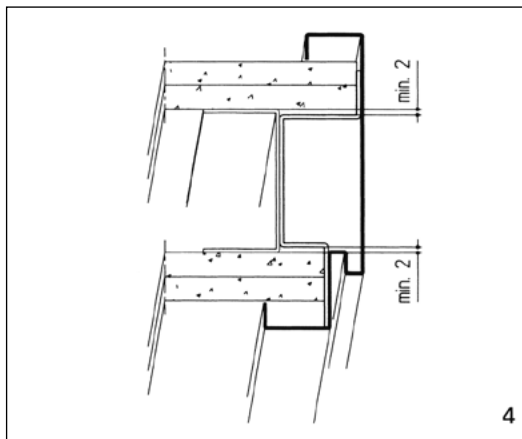


Les exigences minimales suivantes sont imposées aux châssis et aux étriers/éclisses de fixation:

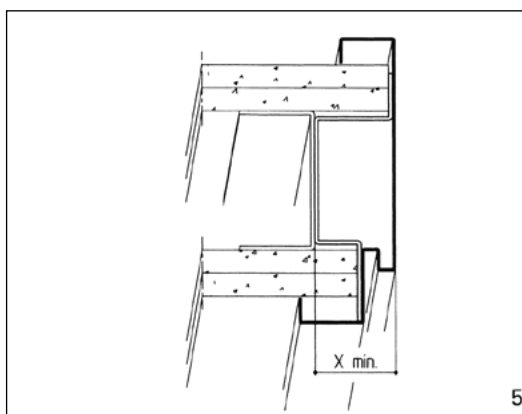
- épaisseur minimale de la tôle de châssis (IZ): 1,5 mm.
- épaisseur minimale de l'étrier/l'éclisse de fixation: 2 mm.
- distance minimale entre l'étrier/l'éclisse la plus basse et le bord inférieur des châssis: 105 mm (uniquement nécessaire lorsque l'angle du sol n'est pas intégré dans les châssis).
- La hauteur de l'étrier/de l'éclisse (appui sur le profil du montant) doit atteindre au minimum 50 mm (Fig. 3).



- La largeur d'étrier (appui sur le profil du montant) devrait être plus faible de 2 mm au minimum par côté (au total 4 mm), afin de garantir que cet étrier ne fasse pas saillie sur le profil du montant (obstacle en cas de planchéage) (Fig. 4).



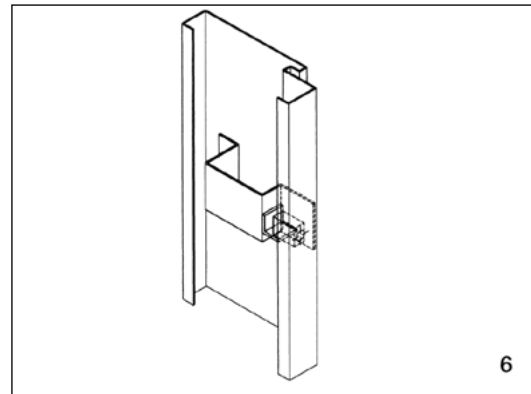
- La profondeur de l'étrier/de l'éclisse, cote X, qui détermine la distance entre la largeur libre du châssis et le profil du montant, devrait être maintenue la plus faible possible, afin de limiter la possibilité d'un gauchissement du profil du châssis (Fig. 5).



- Les châssis doivent être équipés sur chaque côté d'au moins 3 étriers/éclisses à la hauteur de la fiche et au milieu du profil. Sur le côté de la fiche, il est

recommandé de disposer sur la fiche inférieure un étrier/une éclisse supplémentaire, en l'occurrence 1 en dessous et 1 au dessus de la fiche.

- Il est également recommandé de prévoir un renforce-



ment/une liaison entre les étriers/les éclisses et l'infrastructure de la fiche, afin d'empêcher un gauchissement trop important sur le côté de la fiche (Fig. 6). Sur les portes lourdes (double feuillure, hôpital, plomb, blocage de trame, etc.), ainsi que sur les portes à partir de 1000 mm de largeur libre, il faudra prévoir des renforcements supplémentaires sur les châssis (par exemple une augmentation des épaisseurs de matériau sur les châssis et les étriers/éclisses, des éclisses supplémentaires même sur la fiche supérieure, et en tout cas sur la 3^e fiche, raidissements, etc.).

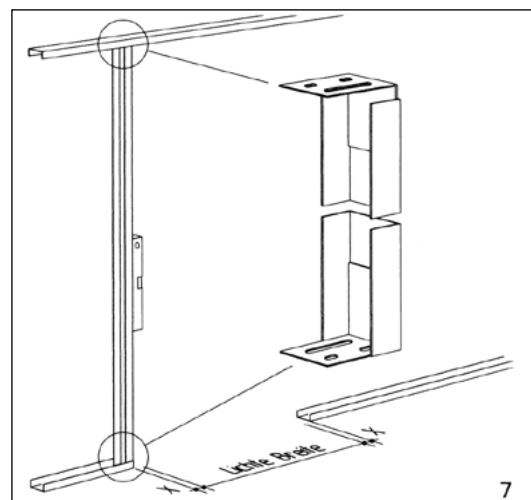
3. Exigences imposées au mur et au montage des châssis

En l'absence de remarque contraire, la distribution et le montage des huisseries est réalisé par le fabricant des cloisons.

Les châssis des portes en acier sont intégrés dans les cloisons légères pendant l'installation de la sous-construction. Si un châssis doit être posé après le montage du mur, il faudra prévoir un châssis de raccordement.

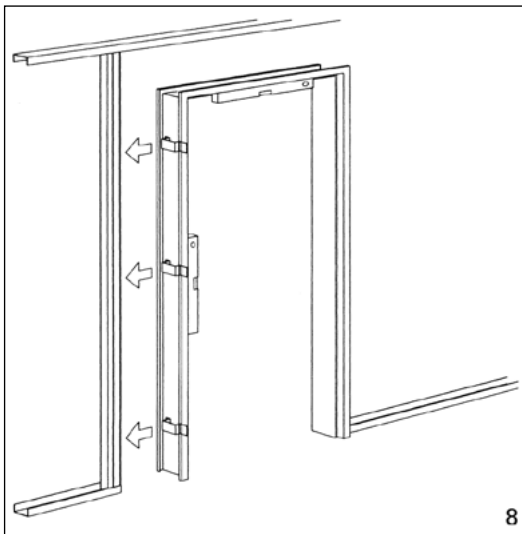
Déroulement du montage:

- Marquer sur le sol la largeur libre des châssis, à laquelle s'ajoute la profondeur de l'étrier/de l'éclisse (la cote brute dépend du type du châssis).
- Monter des profilés en U sur le plafond et le sol. Poser des profilés de sol jusqu'au trait de repère.
- Poser le premier profilé UA (profilé de renforcement U) à la verticale, et le fixer avec des cornières de fixation sur le sol et le plafond avec respectivement 2 goujons ou 2 vis. En cas de fléchissement du plafond, utiliser les coudes de raccordement de manière glissante (Fig. 7).

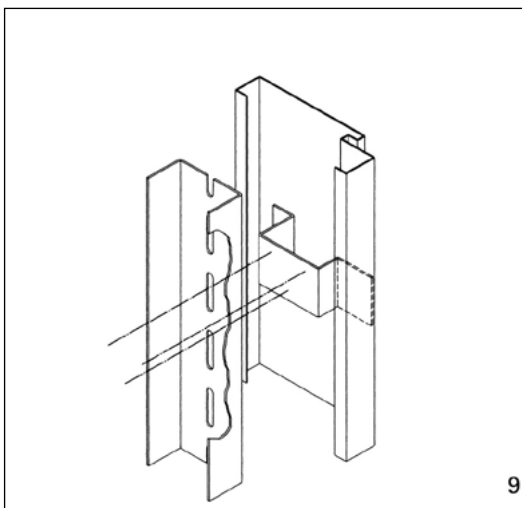


Attention: En cas de chauffage au sol faire attention à la profondeur de perçage!

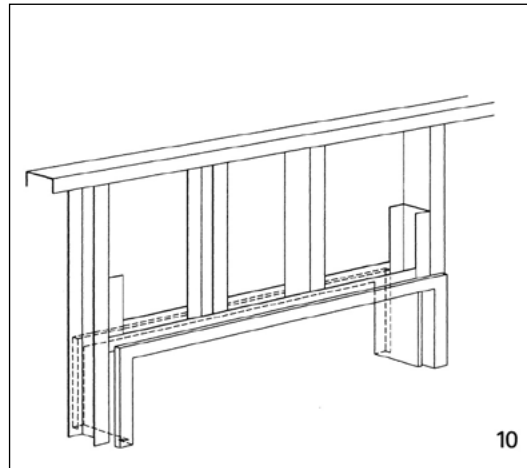
- Vérifier les cotes hors tout et le côté «fiche» des châssis.
- Remplir soigneusement les châssis de laine minérale.
- Centrer les châssis et les fixer avec des pinces grip ou des sert-joints sur le profil de renforcement en U. Vérifier la verticale sur tous les côtés, et la hauteur intérieure à partir du trait de référence. Vérifier la distance entre le profilé UA et la courbure des châssis avec un ou deux morceaux du planchéage (Fig. 8).



- Visser le châssis avec 3 vis auto-taraudeuses de 4,8 x 13 par étrier/écisse de fixation (Fig. 9).



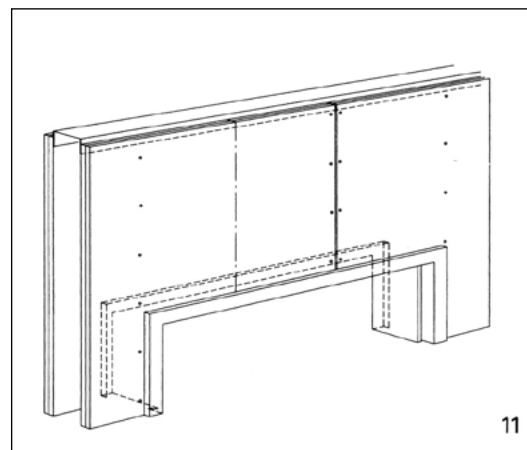
- Monter le deuxième profilé UA de manière similaire au premier. Au préalable, vérifier encore une fois la verticale et la largeur intérieure.
- Il faudra installer dans le linteau au moins deux profilés CW supplémentaires (profilés de montant). La position et le nombre de ces profilés sont fonction des bords de plaques ou de la largeur du linteau.
- Sur les portes lourdes (épaisseur du battant de porte > 40 mm) ou sur les châssis d'une largeur intérieure égale ou supérieure à 1000 mm, le linteau de porte doit être réalisé avec un profilé UA. Fixation avec des coudes de raccordement. Par ailleurs, les profilés de renforcement en U verticaux doivent être renforcés par un profilé UQ (Fig.10).



Planchéage:

- En cas de planchéage, il faudra veiller à ce que les jointures de panneaux reposent sur un profilé CW sur le linteau.

Les panneaux doivent être préalablement déposés dans la zone du boîtier de serrure et des fiches, afin qu'on puisse les glisser entièrement dans l'ouverture du châssis (Fig.11).



Après la fin du planchéage, on enlève le fer de raccordement dans la zone du seuil.

4. Exigences imposées au montage des portes

Le montage des portes doit être fait par des spécialistes adéquatement formés (poseurs de portes).

Outre les travaux mentionnés dans la fiche technique VST 001, il faut également prendre en considération les points suivants:

- Montage des garnitures en caoutchouc dans les châssis entièrement peints et pose des éléments de fiche dans les châssis.
- Suspension et réglage des battants de porte prêts, et montage des assemblages de poussoirs.
- Toutes les autres options, telles que les systèmes de fermeture de portes, les rails plats creux, les garnitures de seuil, etc., sont montées et intégrées en même temps, ce qui entraîne aussi que les sols finis sont intégrés et posés au préalable.
- Les portes sans fermeture au sol ont une distance de 10 +/- 3 mm par rapport au sol fini, sauf si autre chose est convenu.

- Les éventuels butoirs de porte nécessaires doivent être posés sur le mur, en règle générale à la hauteur du poussoir. Un montage au sol n'est pas approprié, car ceci ferait courir un risque de déchirure du panneau de châssis et de la fiche. Puisque d'un autre côté, en cas de montage mural avec un revêtement de planche simple, il y a un risque d'enfoncement, un renforcement doit être intégré localement dans la structure des montants (profilé CW). Si pour des raisons techniques, seul un montage au sol est possible, les butoirs doivent être placés aussi près que possible du côté de la serrure du battant de porte, et ne doivent être posés en aucun cas à proximité du côté de la fiche!