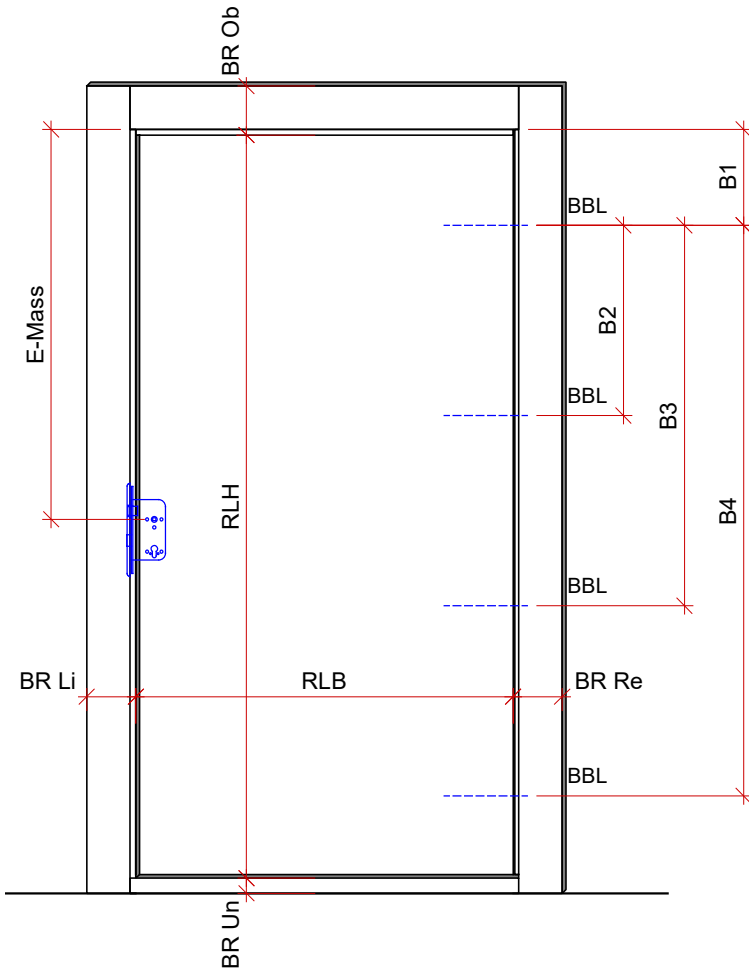
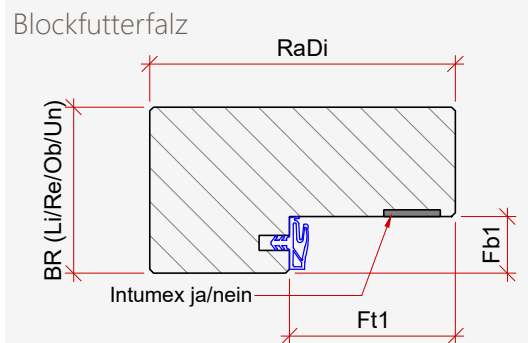
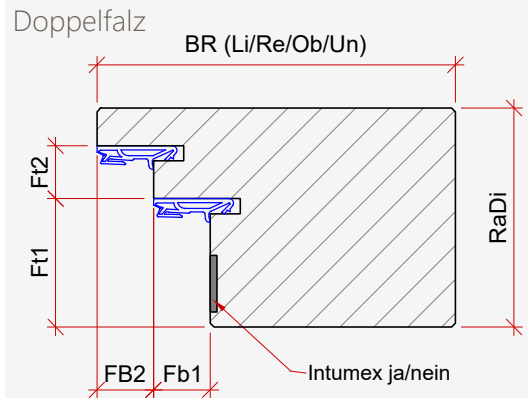
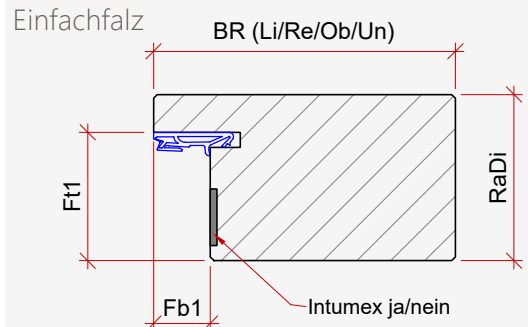


Kunde		Sachbearbeiter	
Kommission		Datum	

Übersicht Rahmenspezifikationen



Falzvarianten

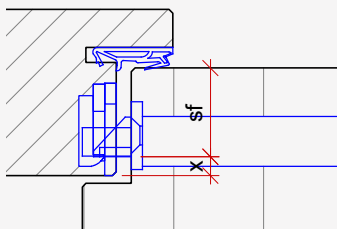
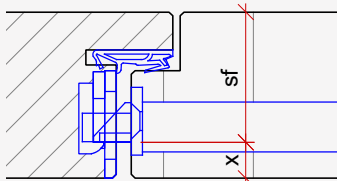


Schlosslage

E-Mass = Mass zwischen Rahmenfalzgrund und Drückerloch

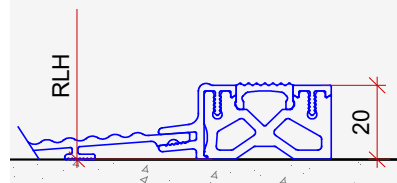
Schlossfallenmass [x]:

Schlossfallenmass [sf]:

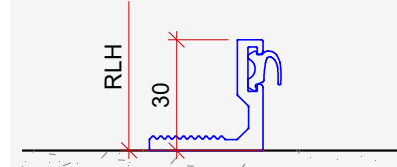


Schwellenvarianten

Hebgo 173



Hebgo 170



Bandvarianten

Band TB	Blendband RA
Simonswerk V0037	Gewindehülse M10
Simonswerk V0037	Klemmblock V3604
Sassba 11R-.....	
HE 18-100	Gewindehülse M10
Simonswerk VX.....	VZX 355
Simonswerk VN....	
BSW 002-255 STD TFS	
Simonswerk Tectus 240 / 340 / 540	
Basys DX	
HE 18-4V	Gewindehülse M10

Bestelldaten

Pos.						
Stk.						
DIN [Li/Re]						
RLH [mm]						
RLB [mm]						
Dicke Rahmen [mm]						
BR Links [mm]						
BR Rechts [mm]						
BR Oben [mm]						
BR Unten [mm]						
EI30 [ja/nein]						
Ft1 [mm]						
Fb1 [mm]						
Schwelle [Typ]						
Band [Typ]						
B1 [mm]						
B2 [mm]						
B3 [mm]						
B4 [mm]						
Schloss [Typ]						
E-Mass [mm]						
Rahmen [Material]						
Rahmen verleimt [ja/nein]						
Sonstiges						