

Déformation des portes

N° 006/1

Annexe 1

Fiche technique

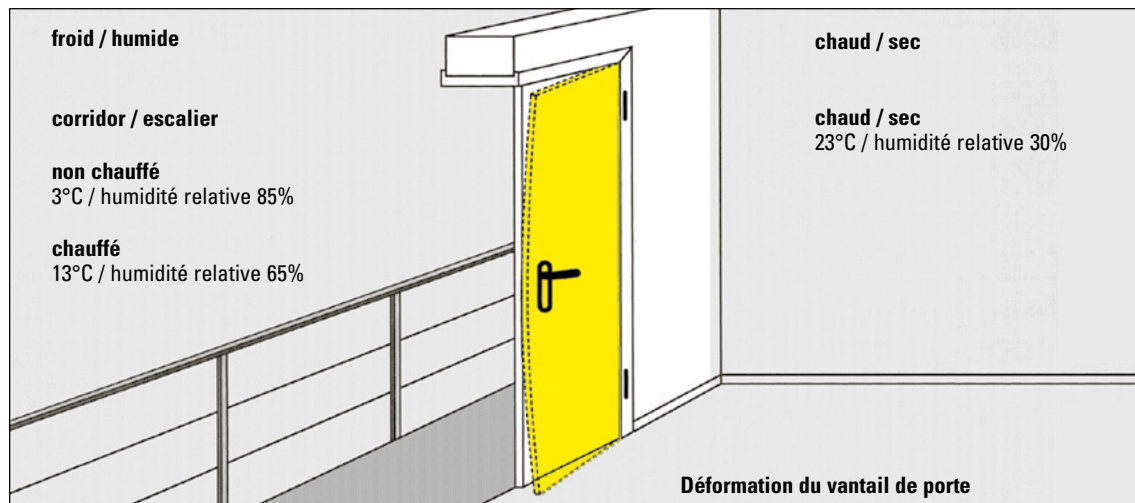
Introduction

La présente fiche technique montre à l'aide d'exemples tirés de la pratique la déformation maximale admissible des portes selon SN EN 12219. Elle illustre également les classes de tolérance des planéités générales et locales, les classifications des forces et des couples de manœuvre ainsi que la perméabilité à l'air par rapport à la surface totale et à la longueur des joints.

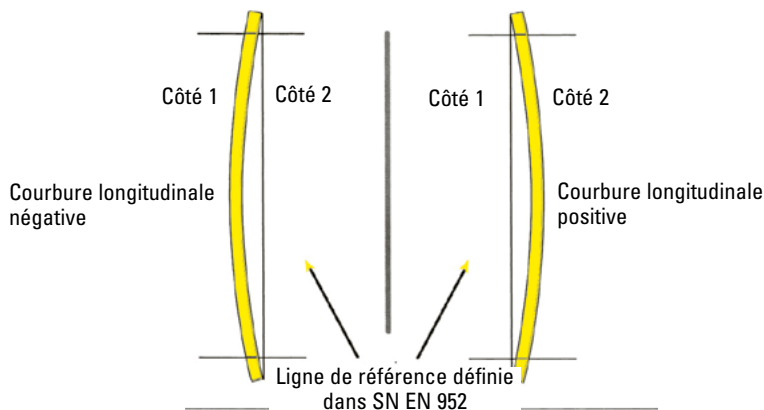
Table des matières

- | | |
|---|---|
| <ol style="list-style-type: none"> 1. Déformation du vantail de porte sous sollicitation de différence climatique 2. Définition de la courbure longitudinale positive et négative 3. Base de projet d'élément de porte intérieure 4. Base de projet d'élément de porte d'entrée | <ol style="list-style-type: none"> 5. Base de projet d'élément de porte de sous-sol 6. Base de projet d'élément de porte de coursive 7. Planéité générale et locale 8. Exigences supplémentaires pour les portes et éléments de porte |
|---|---|

1. Déformation du vantail de porte sous sollicitation de différence climatique



2. Définition de la courbure longitudinale positive et négative

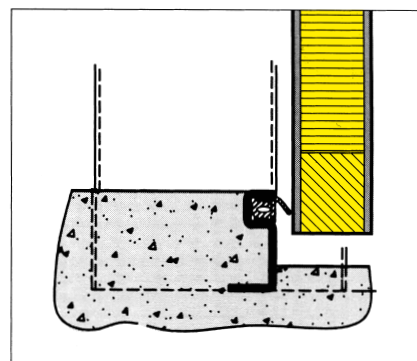
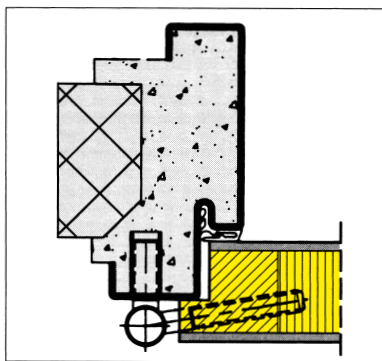


3. Base de projet d'élément – exemple A

Élément de porte intérieure

Vantail de porte HWS une couche, plaqué (aggloméré)
Épaisseur 39 mm

- sur huisserie acier UD
- avec verrouillage simple
- avec joint de feuillure et de seuil
Rw = 32 db



Base de projet

Définition du groupe de sollicitation

Exemple

A

Fonction de l'élément de porte	Climat d'essai	Groupe de sollicitation / classification			
		0	1	2	3
Portes intérieures d'habitation					
- avec joint de feuillure et de seuil					
- exigences minimales d'isolation phonique		a		•	

Conditions d'essai SN EN 1121

Comportement entre deux climats différents – Méthode d'essai – Partie 2: Portes

Exemple	Climat d'essai	Climats exigés			
		Côté 1		√Côté 2	
		Temp. air (ϑ_1) ° C	Humidité rel. (φ_1) %	Temp. air (ϑ_2) ° C	Humidité rel. (φ_2) %
A	a	23±2	30±5	18±2	50±5

Tableau 3.2: Climat d'essai e

Exemple	Climat d'essai	Temp. air (ϑ_1) ° C	Humidité rel. (φ_1) %	Temp. air (ϑ_2) ° C	Humidité rel. (φ_2) %
	e	20 min. 30 max.	pas d'exigence	temp. référence $\vartheta_3 = \vartheta_1 + (55 \pm 5)$	pas d'exigence

Le climat d'essai «e» comprend l'échauffement de la surface de la porte par rayonnement, sous des climats exigés et définis. Pour les exemples A à D, le climat d'essai «e» n'a pas d'importance et est donc négligeable.

Exemple

A

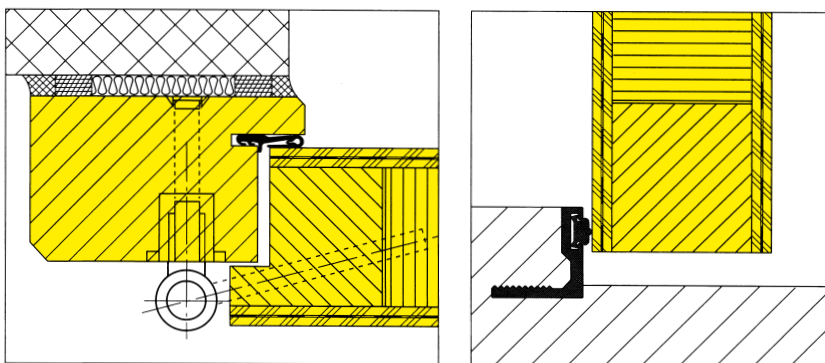
Paramètres d'essai	Exemple A			
	Classe 0 (x) mm	Classe 1 (x) mm	Classe 2 (x) mm	Classe 3 (x) mm
Gauchissement, T	*	8,0	4,0	2,0
Courbure longitudinale, B	*	8,0	4,0	2,0
Courbure transversale, C	*	4,0	2,0	1,0
Planéité locale	Un vantail de porte livré sans huisserie ou un vantail de porte faisant partie d'un élément de porte doit répondre aux exigences selon SN EN 1530.			
* = pas d'exigence x = climat d'essai, défini dans SN EN 1121 et/ou SN EN 1294 T = (twist) gauchissement définitif B = (bow) différence absolue entre gauchissement définitif et initial ou courbure longitudinale ou entre le gauchissement définitif absolu effectif ou courbure longitudinale, suivant lequel est le plus grand C = (cup) courbure transversale définitive			Autres normes: EN 952 Vantaux de portes – Définition des planéités générale et locale – (méthode de mesure) SN EN 1530 Vantaux de portes – Planéité générale et planéité locale Classes de tolérances	

4. Base de projet – exemple B

Élément de porte d'entrée

Vantail de porte HWS une couche, plaqué, multifonctionnel, avec garniture alu 0,5 mm des deux côtés
Épaisseur 59 - 60 mm

- sur châssis en bois
- avec verrouillage triple
- avec joint de feuillure et de seuil
- $R_w = 40 \text{ db}$
- coefficient $U = 1.34 \text{ W/m}^2\text{K}$



Base de projet

Définition du groupe de sollicitation

Exemple

Fonction de l'élément de porte	Climat d'essai	Groupe de sollicitation / classification			
		0	1	2	3
Portes d'entrée d'habitation					
- sur escalier non chauffé					
- exigences accrues d'isolation phonique		c			•

Conditions d'essai SN EN 1121

Comportement entre deux climats différents – Méthode d'essai – Partie 2: Portes

Exemple	Climat d'essai	Climats exigés			
		Côté 1		Côté 2	
		Temp. air (ϑ_1) ° C	Humidité rel. (φ_1) %	Temp. air (ϑ_2) ° C	Humidité rel. (φ_2) %
B	c	23±2	30±5	3±2	85±5

Tableau 4.2: Climat d'essai e

Exemple	Climat d'essai	Temp. air (ϑ_2) ° C
	e	temp. référence $\vartheta_3 = \vartheta_1 + (55 \pm 5)$

Le climat d'essai «e» comprend l'échauffement de la surface de la porte par rayonnement, sous des climats exigés et définis. Pour les exemples A à D, le climat d'essai «e» n'a pas d'importance et est donc négligeable.

Exemple

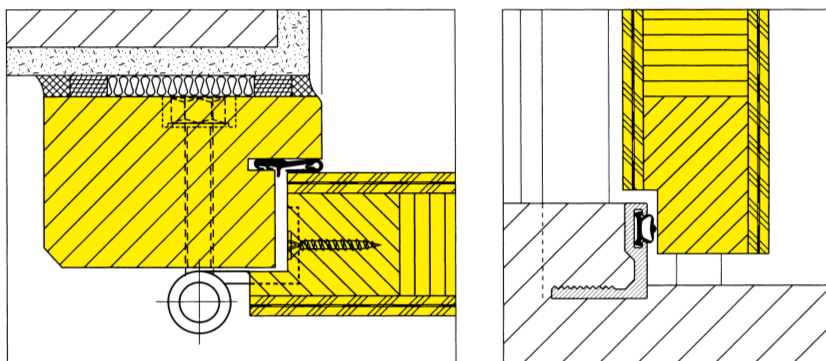
Paramètres d'essai	Classe (x) mm			
	0	1	2	3
Gauchissement, T	*	8,0	4,0	2,0
Courbure longitudinale, B	*	8,0	4,0	2,0
Courbure transversale, C	*	4,0	2,0	1,0
Planéité locale	Un vantail de porte livré sans huisserie ou un vantail de porte faisant partie d'un élément de porte doit répondre aux exigences selon SN EN 1530.			
* = pas d'exigence x = climat d'essai, défini dans SN EN 1121 et/ou SN EN 1294 T = (twist) gauchissement définitif B = (bow) différence absolue entre gauchissement définitif et initial ou courbure longitudinale ou entre le gauchissement définitif absolu effectif ou courbure longitudinale, suivant lequel est le plus grand C = (cup) courbure transversale définitive			Autres normes: EN 952 Vantaux de portes – Définition des planéités générale et locale – (méthode de mesure) SN EN 1530 Vantaux de portes – Planéité générale et planéité locale Classes de tolérances	

5. Base de projet – exemple C

Élément de porte de sous-sol

Vantail de porte HWS une couche, plaqué, multifonctionnel, avec garniture alu 0,5 mm des deux côtés
Épaisseur 45 - 46 mm

- sur châssis en bois
- avec verrouillage triple
- avec joint de feuillure et de seuil
- $R_w = 32 \text{ db}$
- coefficient $U = 1.98 \text{ W/m}^2\text{K}$



Base de projet

Définition du groupe de sollicitation

Exemple

C

Fonction de l'élément de porte	Climat d'essai	Groupe de sollicitation / classification			
		0	1	2	3
Portes intérieures d'habitation					
- portes d'entrée de sous-sol	d			•	

Conditions d'essai SN EN 1121

Comportement entre deux climats différents – Méthode d'essai – Partie 2: Portes

Exemple	Climat d'essai	Climats exigés			
		Côté 1		Côté 2	
		Temp. air (ϑ_1) ° C	Humidité rel. (φ_1) %	Temp. air (ϑ_2) ° C	Humidité rel. (φ_2) %
C	d	23±2	30±5	-15±2	pas d'exigence

Table 5.2: Climat d'essai e

Exemple	Climat d'essai	Temp. air (ϑ_2) ° C		
	e	20 min. 30 max.	Climat d'essai	temp. référence $\vartheta_3 = \vartheta_1 + (55 \pm 5)$ Climat d'essai

Le climat d'essai «e» comprend l'échauffement de la surface de la porte par rayonnement, sous des climats exigés et définis. Pour les exemples A à D, le climat d'essai «e» n'a pas d'importance et est donc négligeable.

Exemple

C

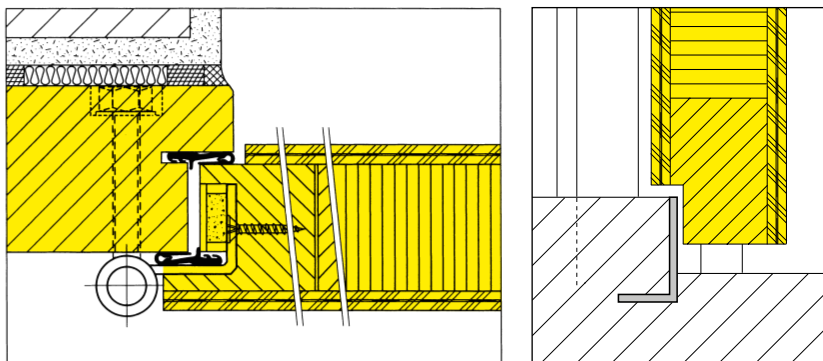
Paramètres d'essai	Classe 0 (x) mm	Classe 1 (x) mm	Classe 2 (x) mm	Classe 3 (x) mm
Gauchissement, T	*	8,0	4,0	2,0
Courbure longitudinale, B	*	8,0	4,0	2,0
Courbure transversale, C	*	4,0	2,0	1,0
Planéité locale	Un vantail de porte livré sans huisserie ou un vantail de porte faisant partie d'un élément de porte doit répondre aux exigences selon SN EN 1530.			
* = pas d'exigence x = climat d'essai, défini dans SN EN 1121 et/ou SN EN 1294 T = (twist) gauchissement définitif B = (bow) différence absolue entre gauchissement définitif et initial ou courbure longitudinale ou entre le gauchissement définitif absolu effectif ou courbure longitudinale, suivant lequel est le plus grand C = (cup) courbure transversale définitive			Autres normes: EN 952 Vantaux de portes – Définition des planéités générale et locale – (méthode de mesure) SN EN 1530 Vantaux de portes – Planéité générale et planéité locale – Classes de tolérances	

6. Base de projet – exemple D

Élément de porte de coursive

Vantail de porte HWS multicouche, plaqué, multifonctionnel, avec garniture alu 0,5 mm des deux côtés
Épaisseur 55 - 70 mm

- sur châssis en bois
- avec verrouillage triple
- avec double joint de feuillure et de seuil
- $R_w = 38 \text{ db}$
- coefficient $U = 1.68 \text{ W/m}^2\text{K}$



Base de projet

Définition du groupe de sollicitation

Exemple

Fonction de l'élément de porte	Climat d'essai ¹	Groupe de sollicitation / classification			
		0	1	2	3
Portes intérieures d'habitation	d				•

Conditions d'essai SN EN 1121

Comportement entre deux climats différents – Méthode d'essai – Partie 2: Portes

Tableau 6.1: Climat d'essai a bis d					
Exemple	Climat d'essai	Climats exigés			
		Côté 1		Côté 2	
		Temp. air (ϑ_1) ° C	Humidité rel. (φ_1) %	Temp. air (ϑ_2) ° C	Humidité rel. (φ_2) %
D	d	23±2	30±5	-15±2	pas d'exigence

Tableau 6.2: Climat d'essai e					
Exemple	Climat d'essai	Temp. air (ϑ_1) ° C	Humidité rel. (φ_1) %	Temp. air (ϑ_2) ° C	Humidité rel. (φ_2) %
	e	20 min. 30 max.	pas d'exigence	temp. référence $\vartheta_3 = \vartheta_1 + (55 \pm 5)$	pas d'exigence

Le climat d'essai «e» comprend l'échauffement de la surface de la porte par rayonnement, sous des climats exigés et définis. Pour les exemples A à D, le climat d'essai «e» n'a pas d'importance et est donc négligeable.

Tableau 6.3: Déformation maximale admissible SN EN 12219					Exemple D
Paramètres d'essai	Classe 0 (x) mm	Classe 1 (x) mm	Classe 2 (x) mm	Classe 3 (x) mm	
Gauchissement, T	*	8,0	4,0	2,0	2,0
Courbure longitudinale, B	*	8,0	4,0	2,0	2,0
Courbure transversale, C	*	4,0	2,0	1,0	1,0
Planéité locale	Un vantail de porte livré sans huisserie ou un vantail de porte faisant partie d'un élément de porte doit répondre aux exigences selon SN EN 1530.				
* = pas d'exigence x = climat d'essai, défini dans SN EN 1121 et/ou SN EN 1294 T = (twist) gauchissement définitif B = (bow) différence absolue entre gauchissement définitif et initial ou courbure longitudinale ou entre le gauchissement définitif absolu effectif ou courbure longitudinale, suivant lequel est le plus grand C = (cup) courbure transversale définitive			Autres normes: EN 952 Vantaux de portes – Définition des planéités générale et locale – (méthode de mesure) SN EN 1530 Vantaux de portes – Planéité générale et planéité locale – Classes de tolérances		

7. Vantaux de portes – Planéité générale et locale – Méthode de mesure SN EN 1530

Classes de tolérances de planéité générale

Gauchissement: torsion en spirale dans le plan d'un vantail de porte
Courbure longitudinale: flexion dans le sens de la hauteur du vantail
Courbure transversale: flexion dans le sens de la largeur du vantail

Exemple		Ecart admissible		
		Gauchissement mm	Courbure longitudinale mm	Courbure transversale mm
	Classe de tolérance 0	*	*	*
	Classe de tolérance 1	10	10	6
A + C	Classe de tolérance 2	8	8	4
B + D	Classe de tolérance 3	4	4	2
	Classe de tolérance 4	2	2	1

* pas d'exigence

Exemples		Ecart admissible		
	Classe de tolérance 0		*	
	Classe de tolérance 1		0.6	
A + C	Classe de tolérance 2		0.4	
B + D	Classe de tolérance 3		0.3	
	Classe de tolérance 4		0.2	

* pas d'exigence

8. Exigences supplémentaires pour les portes et éléments de porte

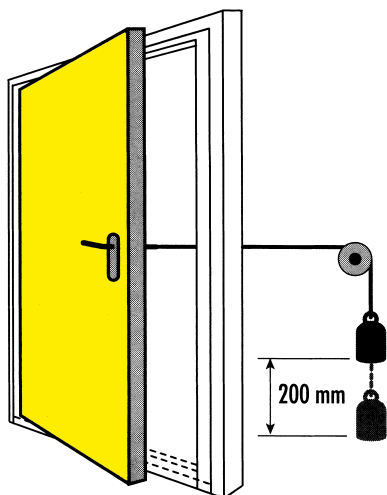
Étanchéité à la pluie battante SN EN 12208

Projection: la projection commence à une pression d'essai de 0 Pa pendant 15 min, puis par périodes de 5 min sous pression d'essai croissante. La durée totale dépend de l'étanchéité de l'objet essayé à la pluie battante. L'endroit et la pression au moment de la pénétration de l'eau seront notés, de même que la période pendant laquelle la pression maximale a été maintenue jusqu'à la pénétration de l'eau. Ces données seront marquées sur une représentation en vue de face de l'objet essayé.

Exemples	Pression d'essai P^{max} in Pa ¹	Classification		Exigences
		Méthode d'essai A	Méthode d'essai B	
		0	0	pas d'exigence
	0	1A	1B	projection 15 minutes
C	50	2A	2B	comme classe 1 + 5 minutes
B + D	100	3A	3B	comme classe 2 + 5 minutes
	>600	Exxx		Au-dessus de 600 Pa par paliers de 150 Pa, la durée de chaque palier de pression doit être de 5 min.

¹ Après 15 minutes sans pression et 5 minutes pour le palier suivant.
Remarque: La méthode **A** convient pour un produit non protégé. La méthode **B** convient pour un produit partiellement protégé.

Classification des forces de manœuvre SN EN 12217 et SN EN 12046-2



Exécution:

Le vantail de porte est lâché en position ouverte (200 mm), la seule force produite par le poids devant agir sur le vantail pour le fermer.

Le déroulement décrit est répété avec d'autres poids jusqu'à ce que la force minimale de fermeture de la porte soit déterminée.

Exemples

Résistance	Classes				
	0	1	2	3	4
Force de fermeture ou force pour initier un mouvement, valeur max. (N)	— ¹	75	50	25	10
Manœuvre à la main de la poignée: - couple max (Nm) - force max. (N)	— ¹	10 100	5 50	2,5 25	1 10
Manœuvre au doigt de la poignée: - couple max (Nm) - force max. (N)	— ¹	5 20	2,5 10	1,5 6	1 4

¹ pas d'exigence

Classification de la perméabilité à l'air par rapport à la surface totale et à la longueur des joints SN EN 12207

La perméabilité à l'air totale des joints mesurée à travers l'objet essayé selon SN EN 1026 est divisée par sa surface totale et le résultat est indiqué en m³/(h x m). Un domaine de classe est défini pour cette perméabilité spécifique.

La perméabilité à l'air de référence pour 100 Pa et pour les pressions maximales d'essai par rapport à la longueur des joints est, pour les classes 1 - 4:

Exemples	Classe	Perméabilité à l'air de référence pour 100 Pa en m ³ /(h x m)	Pression maximale d'essai Pa
	0	pas essayé	
	1	50	150
A + C	2	27	300
B + D	3	9	600
	4	3	600

Exemples	Classe	Perméabilité à l'air de référence pour 100 Pa en m ³ /(h x m)	Pression maximale d'essai Pa
	0	pas essayé	
	1	12.50	150
A + C	2	6.75	300
B + D	3	2.25	600
	4	0.75	600